



RJ12 HAN-gränssnitt

Funktionsbeskrivning

Public

Version 1.5 A

Innehåll

1	Inledning.....	2
1.1	Översikt	2
1.2	Referenser	2
2	RJ12 HAN-gränssnitt.....	3
2.1	HAN-gränssnittets roll i AMI-systemet	3
2.2	RJ12 HAN-gränssnitt HW-struktur	3
3	Dataprofil för svenskt HAN-gränssnitt	5
3.1	Aktivering av RJ12 HAN-gränssnitt.....	6
3.2	Dataformat	6
3.2.1	Dataramar	6
3.3	Push-inställningar.....	7
3.1	Exempel på skickade data.....	8
3.1.1	Lista från ESD med 3-fas	8

1 Inledning

1.1 Översikt

Det här dokumentet beskriver RJ12 HAN-gränssnittet på Aidon Energy Service Devices (ESD).

HAN-gränssnittet på enheterna aktiverad från Aidons insamlingssystem för direktanslutna och strömtransformatoranslutna mätartyper.

Se vilka Aidon-systemmodultyper som har stöd för den integrerad RJ12 HAN-porten i Aidon ESD-användarhandboken (REF7).

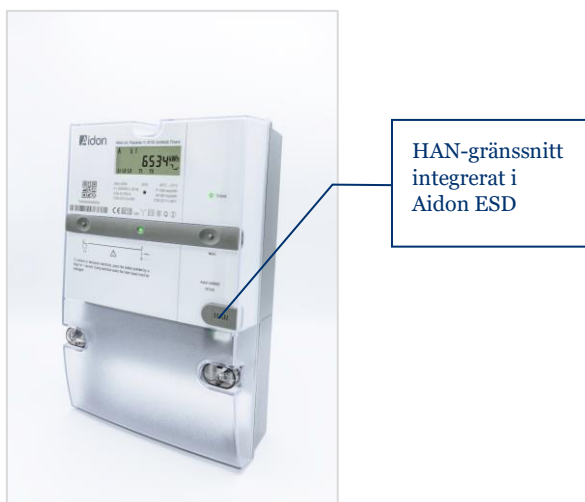
1.2 Referenser

Referens	Beskrivning
REF1	IEC 62056-7-5:2016: Datautbyte för elmätning - DLMS/COSEM-serien - Del 7-5: Lokala dataöverföringsprofiler för lokala nätverk (LN)
REF2	IEC 61334-6:2000: Distributionsautomation med hjälp av distributionsledningsbärarsystem - Del 6: A-XDR-kodningsregel
REF3	IEC 62056-46:2002+AMD1:2006 CSV Sammanlagd version: Elmätning - Datautbyte för mätaravläsning, tariff och lastreglering - Del 46: Datalänklager med hjälp av HDLC-protokoll
REF4	IEC 62056-5-3: Datautbyte för elmätning - DLMS/COSEM-serien - Del 5-3: DLMS/COSEM-applikationslager
REF5	UTDRAG DLMS UA Blue Book: COSEM interface classes and OBIS identification system http://dlms.com/documents/Excerpt_BB12.pdf
REF6	Branschrekommendation för lokalt kundgränssnitt för elmätare v. 1.2
REF7	Aidon ESD Användarhandbok

2 RJ12 HAN-gränssnitt

2.1 HAN-gränssnittets roll i AMI-systemet

HAN-gränssnittets roll i AMI-systemet är att tillhandahålla kunden information om deras energiförbrukning i nästintill realtid. Följande bild visar ESD-enheter där HAN-porten sitter på framsidan av höljet.



Figur 1: Integrerat HAN-gränssnitt på Aidon ESD.

2.2 RJ12 HAN-gränssnitt HW-struktur

Aidon RF2-systemmodulerna har ett fysiskt HAN-gränssnitt som är en implementation av H1-porten som beskrivs i [REF6]. Systemmodulerna har en RJ12-honkontakt, där den externa HAN-enheten med RJ12-hankontakt kan anslutas. RJ12-kontakten sitter på ESD-enhetens fronthölje. Tabell 1 visar stiftordningen för HAN-kontakten.

Stift	Signal	Beskrivning
1	5V	+5 V-strömmatning till HAN-enhet (250 mA max.)
2	Databegäran	Ingång för databegäran
3	GND	-
4	NC	Inte ansluten
5	Data	HAN-datautgång (öppen samlare)
6	GND	-

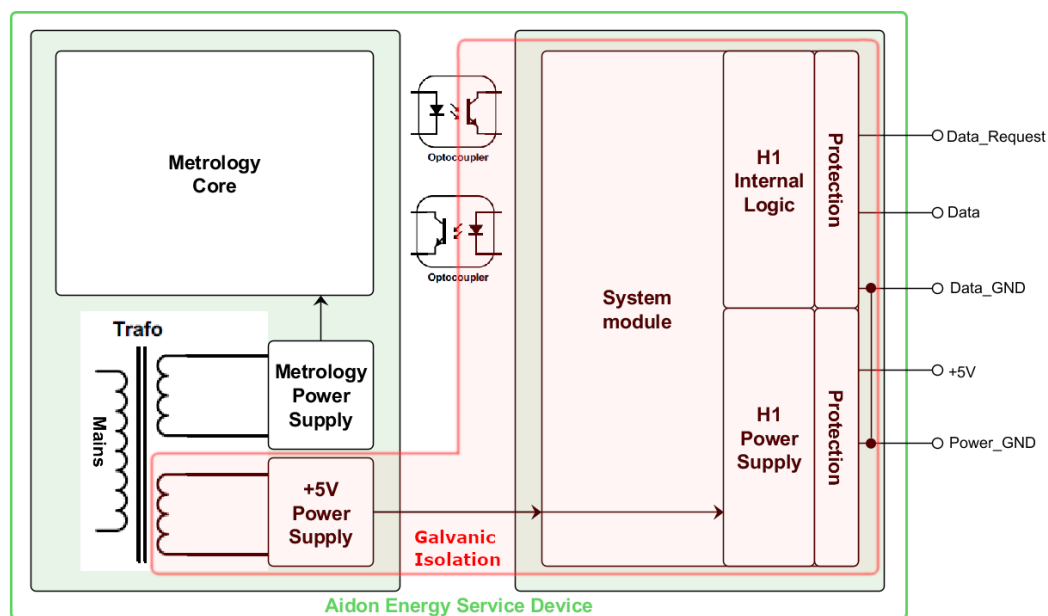
Tabell 1: Stiftschema för HAN-gränssnitt

Gränssnittet är galvaniskt isolerat från nätström och Aidon ESD-metrologikärnan, så som visas i Figur 2.

+5 V-strömmatningen till HAN-enheten styrs av systemmodulen och kan slås på eller stängas med hjälp av programvaran. Maximal tillåten strömstyrka är 250 mA. I +5 V-stiftet finns det ett överströmsskydd som utlöses vid 280 ± 20 mA. Om överströmsskyddet löses ut försätts HAN-porten i "hiccup"-läge där +5 V-kraftmatning upprepade gånger slås på under en kort tid för att testa huruvida överbelastningstillståndet fortfarande förekommer eller inte.

Ingång för databegäran aktiveras av HAN-enheten genom att man ställer in den på hög inställning (4,0 V/5,0 V/5,5 V, min./nom./max.). Ingång för databegäran är avsedd att sänka strömmen med 4,0–10,0 mA när den aktiveras. Stiftet för databegäran skyddas mot överspänning, kortslutning och negativ spänning.

Datautgången från mätaren till HAN-enheten är en öppen samlarutgång. Utmatningen för lågspänningsnivån är som mest 1,0 V med en maximal sänkström på 30 mA. Datautgången skyddas mot överspänning, kortslutning och negativ spänning.



Figur 2: Blockdiagram över H1-port i Aidon ESD

Gränssnittet på HAN-enheten som är ansluten till Aidon ESD-enheten måste vara dubbelt isolerat från nätströmmen.

Aidon Meter CE-märkning har testats med ett maximum av en 3-meters kabel till RJ12-kontakten. Aidons ansvar gäller inte med längre kabel.

3 Dataprofil för svenskt HAN-gränssnitt

I följande tabell anges tillgängliga mätningar via RJ12 HAN-gränssnittet som är enligt *Branschrekommendation för lokalt kundgränssnitt för elmätare* [REF6].

Data	Enhet
Mätarens tid och datum	N/A
Akkumulativ timvis aktiv importenergi (A+) (Q1+Q4)	kWh
Akkumulativ timvis aktiv exportenergi (A-) (Q2+Q3)	kWh
Akkumulativ timvis reaktiv importenergi (R+) (Q1+Q2)	kVArh
Akkumulativ timvis reaktiv exportenergi (R-) (Q3+Q4)	kVArh
Momentan aktiv effekt + (Q1+Q4)	kW
Momentan aktiv effekt - (Q2+Q3)	kW
Momentan reaktiv effekt + (Q1+Q2)	kVAr
Momentan reaktiv effekt - (Q3+Q4)	kVAr
Momentan aktiv effekt + (L1)	kW
Momentan aktiv effekt - (L1)	kW
Momentan aktiv effekt + (L2)*	kW
Momentan aktiv effekt- (L2)*	kW
Momentan aktiv effekt + (L2)*	kW
Momentan aktiv effekt- (L3)*	kW
Momentan reaktiv effekt + (L1)	kVAr
Momentan reaktiv effekt - (L1)	kVAr
Momentan reaktiv effekt + (L2)*	kVAr
Momentan reaktiv effekt- (L2)*	kVAr
Momentan reaktiv effekt + (L2)*	kVAr
Momentan reaktiv effekt- (L3)*	kVAr
Momentan RMS-fasspänning L1	V
Momentan RMS-fasspänning L2*	V
Momentan RMS-fasspänning L3*	V
Momentan RMS-strömfas L1	A
Momentan RMS-strömfas L2*	A
Momentan RMS-strömfas L3*	A

* Inte tillgängligt på 1-fasmätare

3.1 Aktivering av RJ12 HAN-gränssnitt

Som standard är gränssnittet inte aktiverat, och inte heller strömmatningen till HAN-enheten är aktiverad. Aktivering kan göras från Aidons huvudändesystem.

När HAN-gränssnittet är aktiverat:

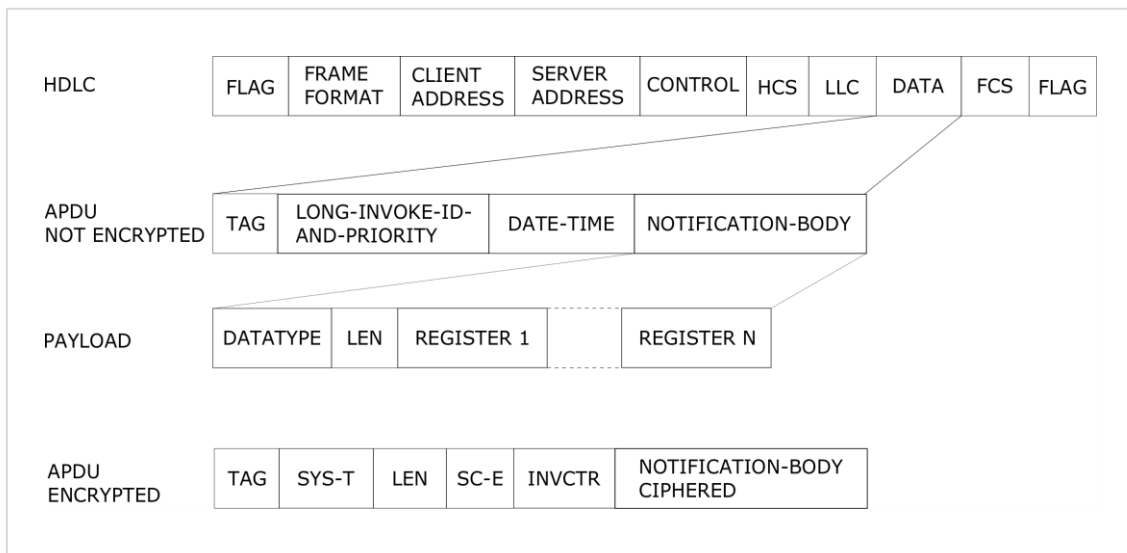
- Nätaggregatet är aktiv och upp till 1,25 W kan dras från gränssnittet
- Listan skickas var tionde sekund

3.2 Dataformat

3.2.1 Dataramar

HAN-datapaket skickas inuti en HDLC-ram. Följande COSEM-klasser används:

- Data (class_id 1)
- Register (class_id 3)
- Clock (class_id 8)



Figur 3: Dataformat

3.3 Push-inställningar

I följande kapitel beskrivs push-inställningarna för AIDON_H0001-listorna. COSEM-objekt som inte förekommer för en specifik mätartyp skickas inte.

Data	klass-id	OBIS-kod	Attribut
Klocka och datum i mätare	8	0-0:1.0.0.255	1,2
Akkumulativ timvis aktiv importenergi (A+) (Q1+Q4)	3	1-0:1.8.0.255	0
Akkumulativ timvis aktiv exportenergi (A-) (Q2+Q3)	3	1-0:2.8.0.255	0
Akkumulativ timvis reaktiv importenergi (R+) (Q1+Q2)	3	1-0:3.8.0.255	0
Akkumulativ timvis reaktiv exportenergi (R-) (Q3+Q4)	3	1-0:4.8.0.255	0
Momentan aktiv effekt + (Q1+Q4)	3	1-0:1.7.0.255	0
Momentan aktiv effekt - (Q2+Q3)	3	1-0:2.7.0.255	0
Momentan reaktiv effekt + (Q1+Q2)	3	1-0:3.7.0.255	0
Momentan reaktiv effekt - (Q3+Q4)	3	1-0:4.7.0.255	0
Momentan aktiv effekt + (L1)	3	1-0:21.7.0.255	0
Momentan aktiv effekt - (L1)	3	1-0:22.7.0.255	0
Momentan aktiv effekt + (L2)*	3	1-0:41.7.0.255	0
Momentan aktiv effekt- (L2)*	3	1-0:42.7.0.255	0
Momentan aktiv effekt + (L3)*	3	1-0:61.7.0.255	0
Momentan aktiv effekt- (L3)*	3	1-0:62.7.0.255	0
Momentan reaktiv effekt + (L1)	3	1-0:23.7.0.255	0
Momentan reaktiv effekt - (L1)	3	1-0:24.7.0.255	0
Momentan reaktiv effekt + (L2)*	3	1-0:43.7.0.255	0
Momentan reaktiv effekt- (L2)*	3	1-0:44.7.0.255	0
Momentan reaktiv effekt + (L3)*	3	1-0:63.7.0.255	0
Momentan reaktiv effekt- (L3)*	3	1-0:64.7.0.255	0
Momentan RMS-fasspänning L1	3	1-0:32.7.0.255	0
Momentan RMS-fasspänning L2*	3	1-0:52.7.0.255	0
Momentan RMS-fasspänning L3*	3	1-0:72.7.0.255	0
Momentan RMS-strömfas L1	3	1-0:31.7.0.255	0
Momentan RMS-strömfas L2*	3	1-0:51.7.0.255	0
Momentan RMS-strömfas L3*	3	1-0:71.7.0.255	0

* Inte tillgängligt på 1-fasmätare

3.1 Exempel på skickade data

3.1.1 Lista från ESD med 3-fas

```
7e a243 41 0883 13 85eb e6e700
0f 40000000 00
011b
 0202 0906 0000010000ff 090c 07e30c1001073b28ff8000ff
 0203 0906 0100010700ff 06 00000462 0202 0f00 161b
 0203 0906 0100020700ff 06 00000000 0202 0f00 161b
 0203 0906 0100030700ff 06 000005e3 0202 0f00 161d
 0203 0906 0100040700ff 06 00000000 0202 0f00 161d
 0203 0906 01001f0700ff 10 00000202 0fff 1621
 0203 0906 0100330700ff 10 004b0202 0fff 1621
 0203 0906 0100470700ff 10 00000202 0fff 1621
 0203 0906 0100200700ff 12 09030202 0fff 1623
 0203 0906 0100340700ff 12 09c30202 0fff 1623
 0203 0906 0100480700ff 12 09040202 0fff 1623
 0203 0906 0100150700ff 06 00000000 0202 0f00 161b
 0203 0906 0100160700ff 06 00000000 0202 0f00 161b
 0203 0906 0100170700ff 06 00000000 0202 0f00 161d
 0203 0906 0100180700ff 06 00000000 0202 0f00 161d
 0203 0906 0100290700ff 06 00000462 0202 0f00 161b
 0203 0906 01002a0700ff 06 00000000 0202 0f00 161b
 0203 0906 01002b0700ff 06 000005e2 0202 0f00 161d
 0203 0906 01002c0700ff 06 00000000 0202 0f00 161d
 0203 0906 01003d0700ff 06 00000000 0202 0f00 161b
 0203 0906 01003e0700ff 06 00000000 0202 0f00 161b
 0203 0906 01003f0700ff 06 00000000 0202 0f00 161d
 0203 0906 0100400700ff 06 00000000 0202 0f00 161d
 0203 0906 0100010800ff 06 00995986 0202 0f00 161e
 0203 0906 0100020800ff 06 00000008 0202 0f00 161e
 0203 0906 0100030800ff 06 0064ed4b 0202 0f00 1620
 0203 0906 0100040800ff 06 00000005 0202 0f00 1620
be40 7e
```